

X Twin X Twin



X Twin

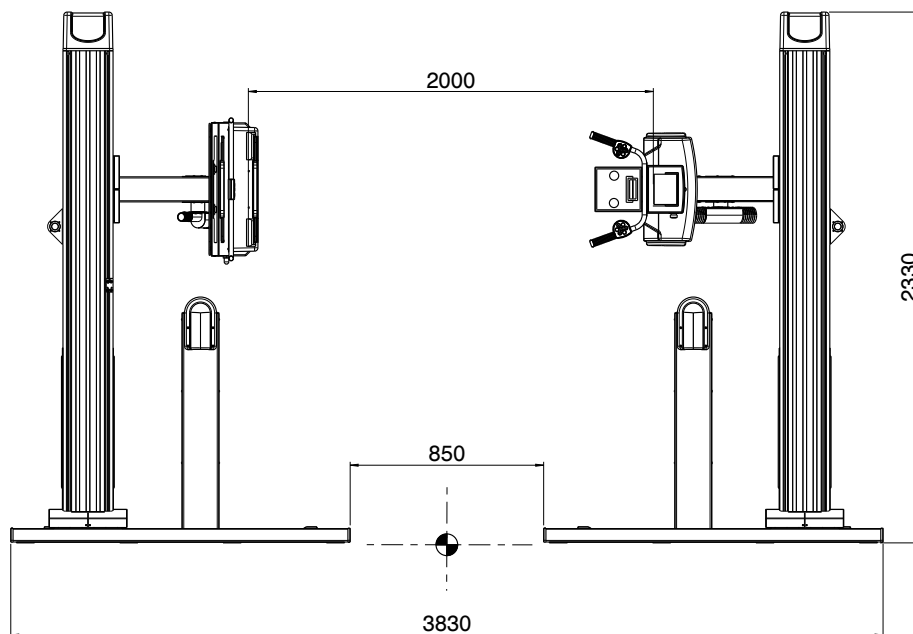
Dieser Aufnahmearbeitsplatz der digitalen Direktradiographie mit zweibeweglichen Stativen ermöglicht Untersuchungen am liegenden, stehenden und sitzenden Patienten.

Das Bedienteil am Röntgenstrahler verfügt über ein informatives Touch-Display. Es beinhaltet eine Tiefenblende sowie optional ein Laservisier und eine Messkammer für das Dosisflächenprodukt. Der moderne Detektor ermöglicht dosissparende Aufnahmen. Er besitzt eine automatische, motorische Nachlaufsteuerung.

X Twin

X Twin is a direct digital radiography system for obtaining images of patients in sitting, lying and standing positions.

The control panel on the X-ray tube has an informative touch-screen. It includes a collimator and optional a laser sight and a measuring chamber for the dose area product. The modern detector enables low-dose examinations. It has an automatic, motorized tracking control.



Technische Daten

Technical Data

Gesamthöhe der Anlage	2330 mm	Total height
Minimale Raumhöhe	2500 mm	Minimum Ceiling height
Röntgenstrahler Drehung	0 – 180°	X-Ray tube rotation
Rotation des Bildempfängers um die eigene Achse	+/- 99°	Detector rotation around its own axis
Nachlaufsteuerung	Ja / Yes	Tracking
Tiefste Aufnahmeposition des Bildempfängers bei horizontalem Strahlengang	350 mm	Lowest center position of detector at horizontal beam
Vertikaler Verfahrweg bei horizontalem Strahlengang	1600 mm	Vertical Movement at horizontal beam
Höchste Aufnahmeposition des Bildempfängers bei horizontalem Strahlengang	1950 mm	Highest center position of detector at horizontal beam
Schrägaufnahmen	+/- 45°	Horizontal beam
FDA Verstellung	motorized	SID adjustment
Bettaufnahme	Ja / Yes	Bed exposures

Roesys GmbH

Dr.-Max-Ilgner-Straße 2
32339 Espelkamp
Tel.: +49 5772 91 555 00
Fax: +49 5772 91 555 10
Mail: info@roesys.de
Web: www.roesys.de

Sales Office

Breslauer Straße 31
32339 Espelkamp
Tel.: +49 5772 91 555 00
Fax: +49 5772 91 555 31