

## X Fit

Das qualitativ hochwertige X Fit Röntgenaufnahme-System speziell für kleine Räume besteht aus einem festen Aufnahmetisch mit schwimmender Tischplatte, längsverfahrbarem Röntgenstrahlerstativ und einem festen Vertikalstativ.

Hoher Bedienkomfort durch Fußschalterbedienung für die Bremsen der Tischplatte. Mechanische Zentrierung von Zentralstrahl und Detektorlade.

Im Display des Kommandoarms werden FFA und Projektionswinkel übersichtlich digital angezeigt.

System integrierter Powerblock bestehend aus Generator, Strahler Tiefenblende und DAP Messkammer.

Das X Fit System ist vorbereitet für den Einbau von Bildempfänger-Systemen wie Rasterladen für klassische Kassetten oder Speicherfolien oder kassettenlose hocheffiziente Flat Panel Detektoren.

## X Fit

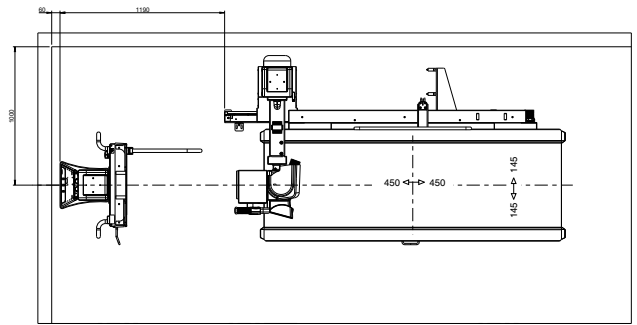
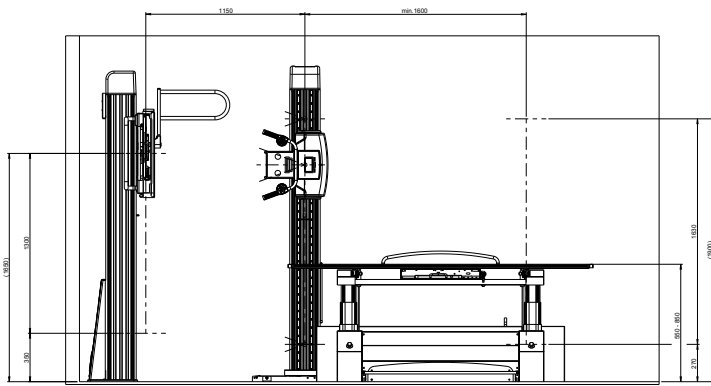
The X Fit System is specially designed for small rooms and consists of a fix table with floating table top with mechanical brakes. A X-Ray tube column with motorized longitudinal movement and a fixed wall stand.

High user friendly by foot switch controls table top brakes as well as Touch Display for control.

The display of the command Arms shows SID and projection angles clearly.

System integrated power block consisting of Generator, tube, collimator and DAP Measuring chamber.

The X Fit System is prepared for installation of Bucky's or Flat Panel Detectors.



### Technische Daten

Minimales Raummaß 4 m

### Patiententisch

Komfortable Tischhöhe 700 mm  
 optional mit Höhenverstellung 550 – 850 mm  
 Transparente nutzbare Fläche 1880 x 610 mm  
 Tischplattenlänge 2200 mm  
 Tischplattenbreite 810 mm  
 Tischplattenverschiebung längs +/- 450 mm  
 Tischplattenverschiebung quer +/- 140 mm  
 Horizontaler Zentralstrahl über Fußboden 270 – 1900

### Vertikalstativ

Stativhöhe 2245 mm  
 Verfahrbereich bei horizontalem Zentralstrahl 350 – 1650 mm

### Strahlerstativ

Stativhöhe 2280 mm  
 Strahler-Schwenkbereich +/- 120°  
 Verfahrbereich horizontal 1600 mm  
 Verfahrbereich vertikal 270 – 1900 mm

### Generatorblock

Hochfrequenzgenerator  
 Röntgenstrahler  
 Manuell-Tiefenblende

### Technical Data

cubic measure

### Patient Table

Comfortable table height 700 mm  
 optional height adjustment 550 – 850 mm  
 Useful radiolucent area 1880 x 610 mm  
 Table top length 2200 mm  
 Table top width 810 mm  
 Table top longitudinal movement +/- 450 mm  
 Table top lateral movement +/- 140 mm  
 Horizontal central beam above floor 270 – 1900

### Vertical Stand

Total height 2245 mm  
 Vertical Movement central beam 350 – 1650 mm

### Tube Stand

Total height 2280 mm  
 Tube rotation +/- 120°  
 Horizontal movement 1600 mm  
 Vertical movement 270 – 1900 mm

### Powerblock

Generator high frequency  
 High power X-Ray Tube  
 Manual collimator