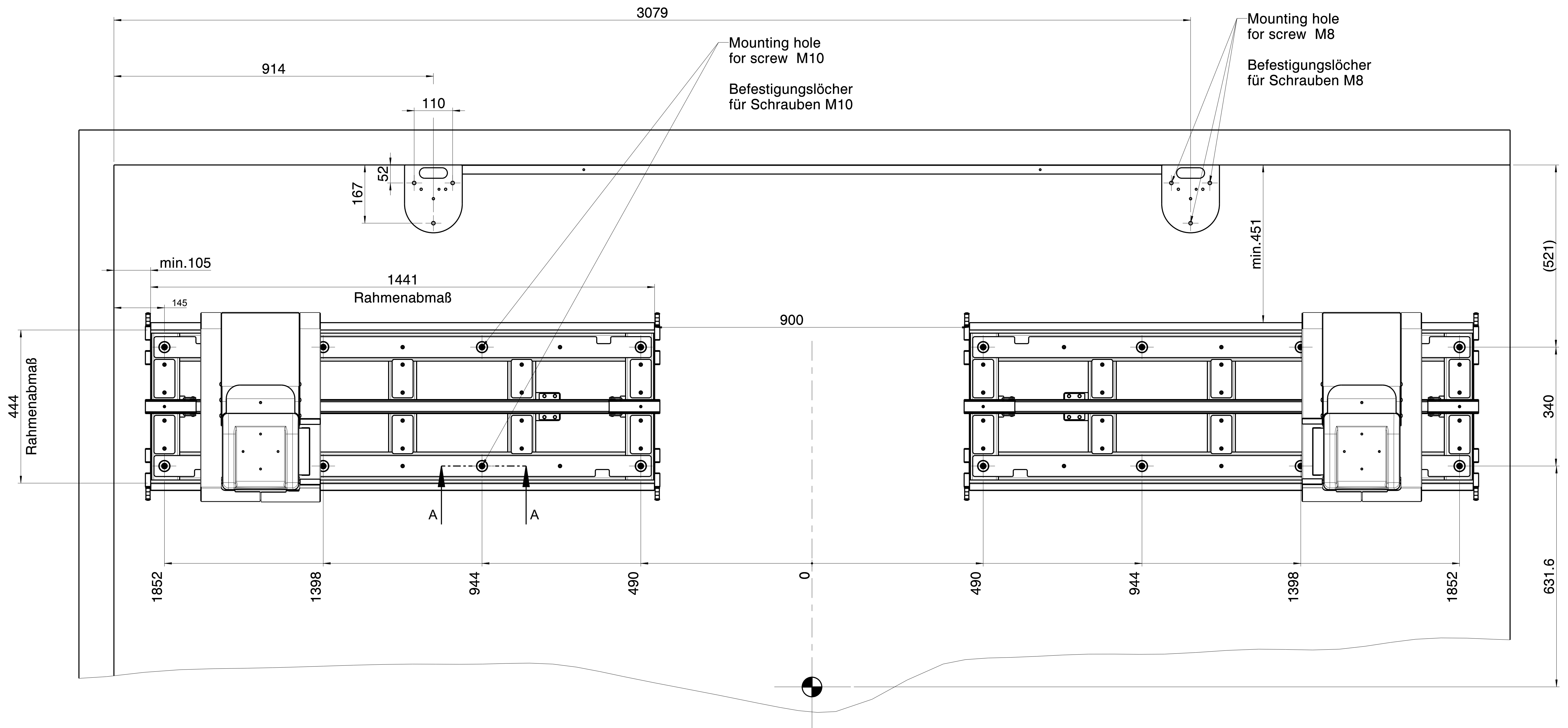


Note:  
Measures in (x) data in cm  
for motion travel of  
equipment components

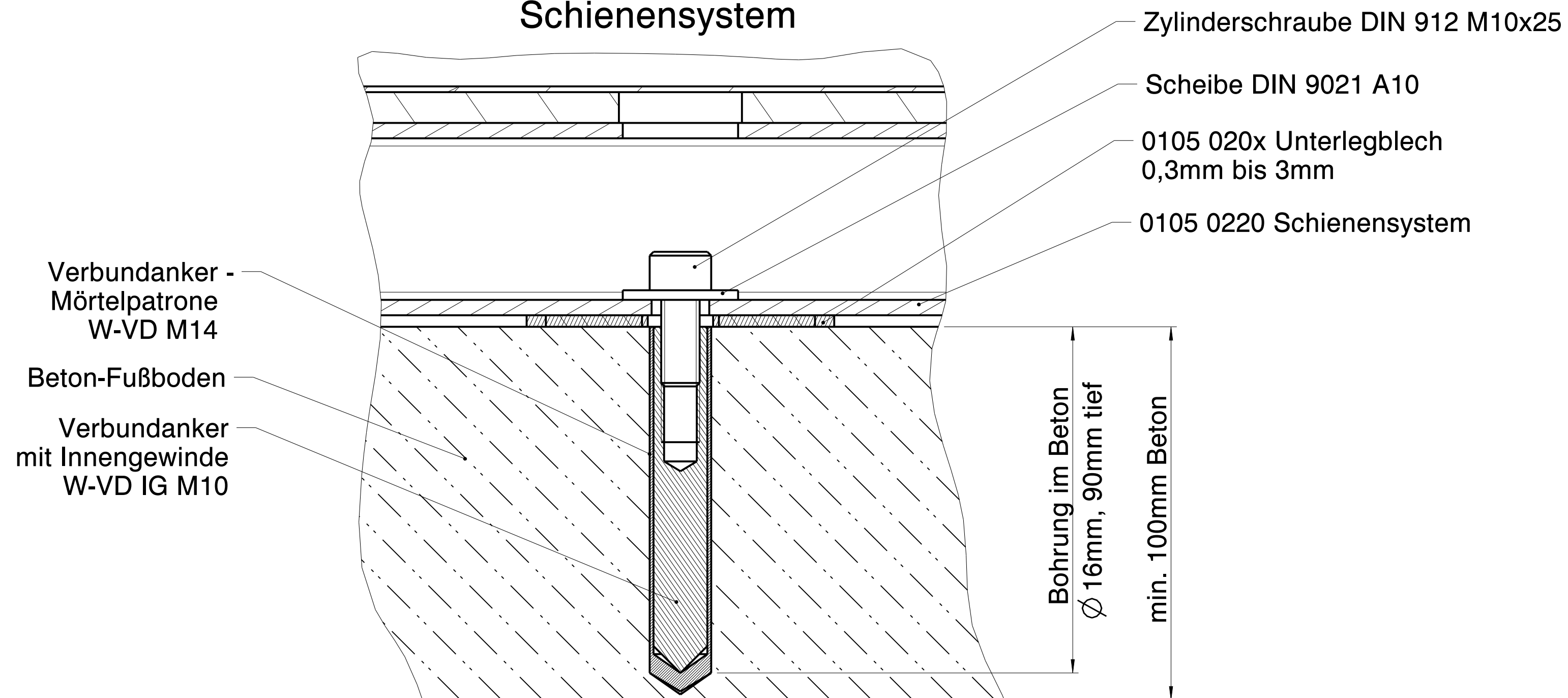
Hinweis:  
Maße in (x) Angaben in cm  
für Bewegungsbereiche von  
Gerätekomponenten

m (mittel)		±0.1	±0.2	±0.3	±0.5	±1.2	±2	Nützliche Karten DN ISO 15715		Gedruckte Zeichnungskopien werden nicht geleert. Printed copies are not controlled		Eintragungsbogen	
f (fein)		±0.05	±0.1	±0.15	±0.2	±0.3	±0.5			noesys Digital X-Ray Systems		X Twin	
Nennmaß- bereich		bis 3	6	30	120	400	1000	2000	4000	Dr.-Max-Ilgner-Str. 2 32339 Espelkamp		Aufstellungsplan	
über		0.5	3	6	30	120	400	1000	2000	Passmaß Bearbeitung		0105 7211 R00	
										Datum		Bl.1 von 3	
										Name		IDENT-Nr.-Teil	
										Schmitt			
										Auffeld			
										Norm			
										Ges.			
										Ersatz für:			
										Maßstab			
										1:10			

Diese Zeichnung ist Eigentum der noesys GmbH. Eine Nachbildung, Verbreitung oder Nutzung ist ohne  
 Erlaubnis der noesys GmbH ausdrücklich untersagt. Die noesys GmbH übernimmt keine Haftung für  
 Schäden, die aus dem Gebrauch dieser Zeichnung resultieren.



**Befestigung Schienensystem**



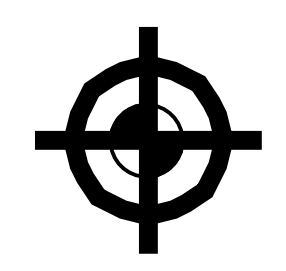
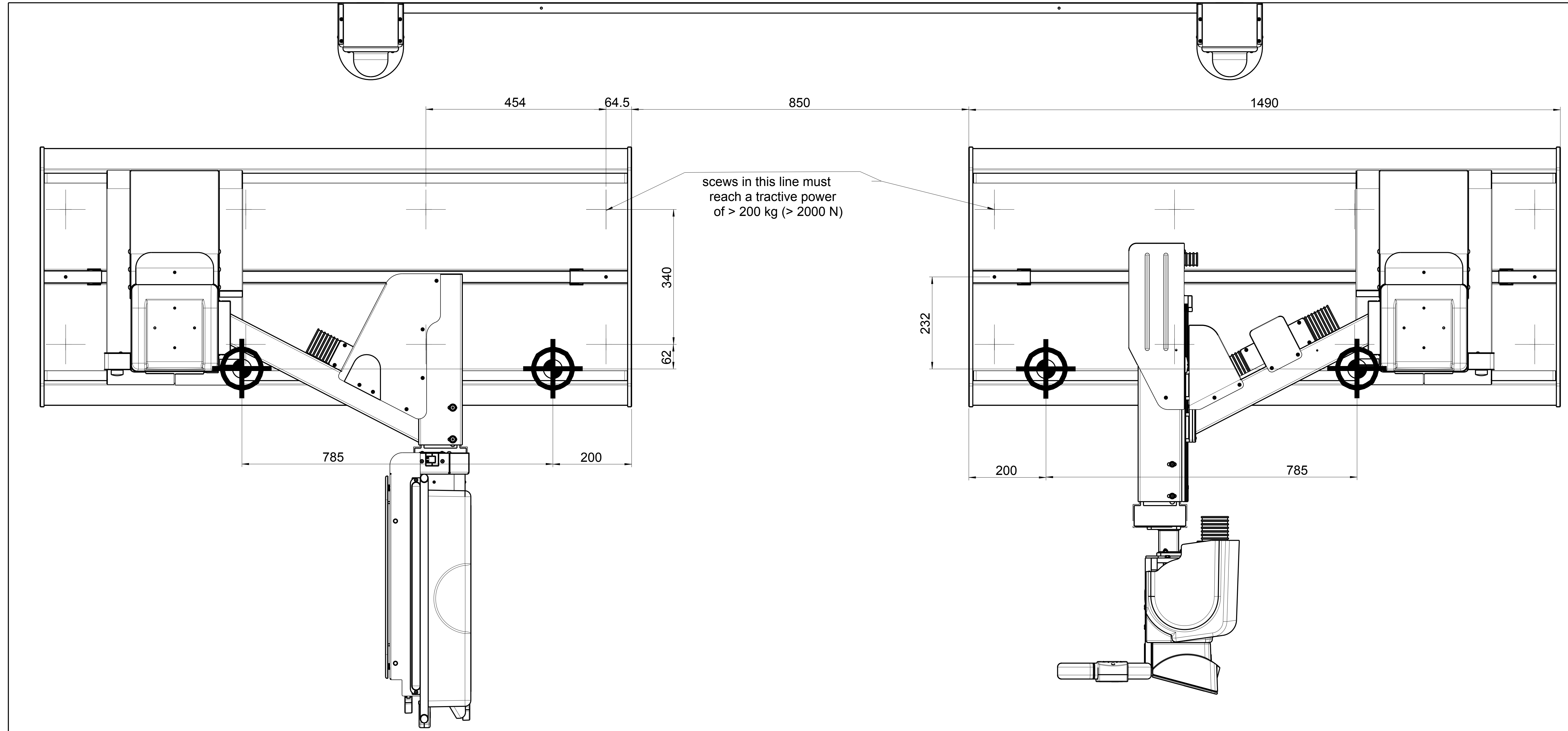
Drilling template for cable bracket  
 and rail system

Bohrbild für Kabelstützen  
 und Schienensystem

m (mittel)		±0,1	±0,2	±0,3	±0,5	±1,2	±2	Nützliche Karten DIN ISO 13715		Gedruckte Zeichnungskopien werden nicht gelekt. Printed copies are not controlled		Eintragungsbogen			
f (fein)		±0,05	±0,1	±0,15	±0,3	±0,5	-	H0,8		H0,3					
Nennmaß- bereich		bis 3	6	120	400	1000	2000	4000							
über		0,5	3	6	30	120	400	1000	2000						
7	*														
6	*														
5	*														
4	*														
3	*														
2	*														
1	*														
Nr.		Änd.-Nr.	Datum	Bearb.	Cepr.	Werkstoff		Maßstab		17:100		Dr.-Max-Ilgner-Str. 2 32339 Espelkamp		X Twin Aufstellungsplan	
												Datum Name		0105 7211 R00	
												Bearb. 02.02.12 Schmitt		Bl.2 von 3	
												Gepr. 02.02.12 Affeld		IDENT-Nr.-Teil	
												Ges.		Ersatz für:	

1 2 3 4 5 6 7 8 9 10 11 12 13 14 15 16

A B C D E F G H J K L M



**CENTER OF GRAVITY**  
 for left side 323 kg (3200 N)  
 for right side 323 kg (3200 N)

Diese Zeichnung ist Eigentum der NOESYS GmbH. Eine Nachbildung, Verbreitung oder Nutzung ist ohne schriftliche Genehmigung der NOESYS GmbH. Nachdruck ist ohne schriftliche Genehmigung der NOESYS GmbH. Die NOESYS GmbH übernimmt keine Haftung für Schäden, die durch den Gebrauch dieser Zeichnung entstehen.

m (mittel)		±0.1	±0.2	±0.3	±0.5	±1.2	±2	Nützliche Kerlen DIN ISO 13715		Gedruckte Zeichnungskopien werden nicht geleitet. Printed copies are not controlled.	Eintragungsbogen
f (fein)		±0.05	±0.1	±0.15	±0.2	±0.3	±0.5	±0.8	±1.2		
Nennmaß- bereich	bis	3	6	30	120	400	1000	2000	4000		
	über	0.5	3	6	30	120	400	1000	2000		
7	*										
6	*										
5	*										
4	*										
3	*										
2	*										
1	*										
Nr.	Änd.-Nr.	Datum	Bearb.	Cepr.	Werkstoff	Passmaß		Ob. Abmaß	Unt. Abmaß		
Maßstab		1:5									
<b>noesys</b> Digital X-Ray Systems Dr.-Max-Ilgner-Str. 2 32339 Espelkamp										<b>X Twin</b> <b>Aufstellungsplan</b> 0105 7211 R00 Bl.3 von 3	
Bearb. 02.02.12 Gepr. 02.02.12 Norm. Ges. Ersatz für:										Datum Name 02.02.12 Schmidt 02.02.12 Affeld IDENT-Nr.-Teil	

1 2 3 4 5 6 7 8 9 10 11 12 13 14 15 16