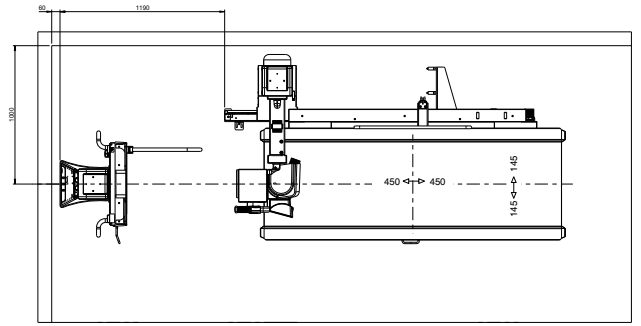
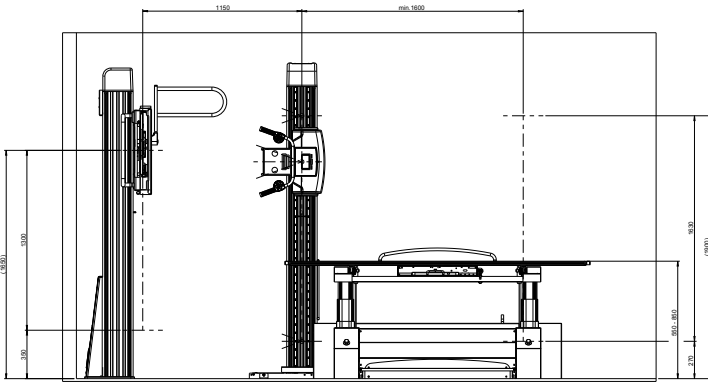


X-Fit natiiviröntgen systeemi

Kiinteä pöytä mekaanisella yläosan säädöllä, lukitus jalkapedaaleilla. Korkeussäätö 550-850 mm. Kuvausalue 1880 x 610 mm. Pöydän pituus 2200 mm, leveys 810 mm. Pöydän liike pituussuunnassa +/- 450 mm ja sivusuunnassa +/- 140 mm. Maximi potilaan paino 250 kg, optiona aina 300 kg saakka. Potilaan asento maaten, istuen tai seisten.



RTG putki

Röntgenputki ja ohjauspaneeli pilarissa, jonka korkeus 2280 mm. Pilari asennetaan lattiaan. Putken liikkeet vaakasuunnassa 1600 mm ja korkeussuunnassa 270 – 1900 mm, projektiokulma +/- 120 astetta. Käyttöpaneelissa on selkeä LCD näyttö. Automaattinen polttovälin mittausta ja projektiokulman näyttö.

Detektoripilari

Pilarin korkeus 2245 mm. Korkeussäätö elektromekaanisella jarrulla 350 – 1650 mm. Potilasvarsi optiona.

RTG putki RAD 14

Pyörivä anodi halkaisija 80 mm, anodin kulma 12 astetta. Polttovälin kombinaatio 0,6 / 1,2 mm. Toiminta-alue 40 – 150 kV.

Hila Ralco R 302/058A/F/A

Säteilyalue 480 x 480 mm, polttovälin etäisyys 1000 mm. Tila säteilymittarille.

AEC BAK 70145

Mitat 450 x 450 mm

VacuDAP 2400 OEM

Annosmittaus, tarkkuus 0,1 uGym².

Generaattori Spellman HFe 501 UT

Teho 50 kW, työskentelyjännitealue 40-150 kV, 0,5 – 600 mAs. RTG putkivirta 10 – 650 mA. Kytöntäaika 0,1 ms. Jännitesyöttö 3-vaihe.

Detektori XRpad 4336 MED Perkin Elmer

Aktiivialue 355 x 432 mm, pixelikoko 100 um, resoluutio 3556 x 4320 pixeliä. Integroitu rtg säteilyn tunnistus AEC/AED. Langaton WLAN 802.11n 5 GHz. Koko 384 x 460 x 15 mm, paino 3,8 kg. Ladattava akku, käyttöaika 3 tuntia. Laturi.

DXRS työasema ohjelmisto

Työasema

Monitori 24,1" EIZO. Tehonsyöttö varmistettu UPS SC 6201, 620 VA. Ethernet.